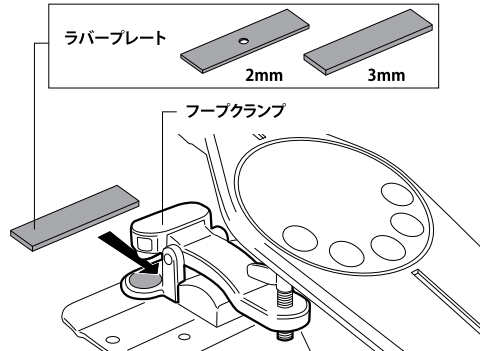


フープクランプとバスドラム等に遊びがあり、ペダルをしっかりと固定できない場合、このラバープレートをご使用ください。フープの傷防止にもなります。

注意

ペダルの取り付け方はペダル本体マニュアルの「フープクランプ」の項を参照し、ラバープレートを図のようにフープクランプではさんでご使用ください。

ラバープレートは2mm厚と3mm厚のものがあります。必要に応じてラバープレートを1枚もしくは2枚ご使用ください。



In the event the fit on the Hoop Clamp is looser than desired and your pedal slips side-to-side, please use the provided Rubber Plates to achieve a tighter fit.

Note

Please refer to the "Hoop Clamp Wing Bolt" section of the Demonator Pedal Manual and attach the Rubber Plates as shown. Choose either the 2mm or 3mm Rubber Plate to achieve the best fit. You can use both if necessary.

